

INDUSTRIAL DE ABASTOS PUEBLA

GASTO POR CATEGORÍA PROGRAMÁTICA

Del 1 de Enero al 28 de Febrero de 2021
(Cifras en pesos)


Concepto	Egreso Aprobado (1)	Ampliaciones/Reducciones (2)	Egreso Modificado (3=1+2)	Egreso Devengado (4)	Egreso Pagado (5)	Subejercicio (6=3-4)
Programas	32,765,160.00	0.00	32,765,160.00	6,092,485.60	5,258,121.21	26,672,674.40
Subsidios: Sector Social y Privado o Entidades Federativas y Municipios	0.00	0.00	0.00	0.00	0.00	0.00
Sujetos a Reglas de Operación	0.00	0.00	0.00	0.00	0.00	0.00
Otros Subsidios	0.00	0.00	0.00	0.00	0.00	0.00
Desempeño de las Funciones	32,765,160.00	0.00	32,765,160.00	6,092,485.60	5,258,121.21	26,672,674.40
Prestación de Servicios Públicos	32,765,160.00	0.00	32,765,160.00	6,092,485.60	5,258,121.21	26,672,674.40
Provisión de Bienes Públicos	0.00	0.00	0.00	0.00	0.00	0.00
Planeación, seguimiento y evaluación de políticas públicas	0.00	0.00	0.00	0.00	0.00	0.00
Promoción y fomento	0.00	0.00	0.00	0.00	0.00	0.00
Regulación y supervisión	0.00	0.00	0.00	0.00	0.00	0.00
Funciones de las Fuerzas Armadas (Únicamente Gobierno Federal)	0.00	0.00	0.00	0.00	0.00	0.00
Específicos	0.00	0.00	0.00	0.00	0.00	0.00
Proyectos de Inversión	0.00	0.00	0.00	0.00	0.00	0.00
Administrativos y de Apoyo	0.00	0.00	0.00	0.00	0.00	0.00
Apoyo al proceso presupuestario y para mejorar la eficiencia institucional	0.00	0.00	0.00	0.00	0.00	0.00
Apoyo a la función pública y al mejoramiento de la gestión	0.00	0.00	0.00	0.00	0.00	0.00
Operaciones ajenas	0.00	0.00	0.00	0.00	0.00	0.00
Obligaciones de cumplimiento de resolución jurisdiccional	0.00	0.00	0.00	0.00	0.00	0.00
Desastres Naturales	0.00	0.00	0.00	0.00	0.00	0.00
Obligaciones	0.00	0.00	0.00	0.00	0.00	0.00
Pensiones y jubilaciones	0.00	0.00	0.00	0.00	0.00	0.00
Aportaciones a la seguridad social	0.00	0.00	0.00	0.00	0.00	0.00
Aportaciones a fondos de estabilización	0.00	0.00	0.00	0.00	0.00	0.00
Aportaciones a fondos de inversión y reestructura de pensiones	0.00	0.00	0.00	0.00	0.00	0.00
Programas de Gasto Federalizado (Gobierno Federal)	0.00	0.00	0.00	0.00	0.00	0.00
Gasto Federalizado	0.00	0.00	0.00	0.00	0.00	0.00
Participaciones a entidades federativas y municipios	0.00	0.00	0.00	0.00	0.00	0.00
Costo financiero, deuda o apoyos a	0.00	0.00	0.00	0.00	0.00	0.00

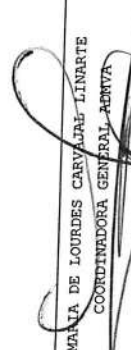
INDUSTRIAL DE ABASTOS PUEBLA


GASTO POR CATEGORÍA PROGRAMÁTICA
Del 1 de Enero al 28 de Febrero de 2021
(Cifras en pesos)

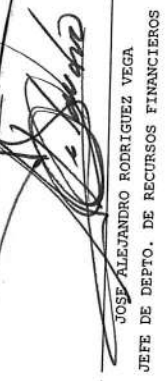
Concepto	Egreso Aprobado (1)	Ampliaciones/Reducciones (2)	Egreso Modificado (3=1+2)	Egreso Devengado (4)	Egreso Pagado (5)	Subejercicio (6=3-4)
deudores y ahorradores de la banca	0.00	0.00	0.00	0.00	0.00	0.00
H Adeudos de ejercicios fiscales anteriores	0.00	0.00	0.00	0.00	0.00	0.00
TOTAL DEL GASTO	32,765,160.00	0.00	32,765,160.00	6,092,485.60	5,258,121.21	26,672,674.40

Bajo protesta de decir verdad declaramos que los Estados Financieros y sus notas, son razonablemente correctos y son responsabilidad del emisor.


 MARCO ANTONIO MARQUEZ MONTIEL
 ENCARGADO DE DEPTO DE LA ADMON GRAL


 MARIA DE LOURDES CARVAJAL LINARTE
 COORDINADORA GENERAL ADMVA


 MIGUEL ANGEL ESTRADA CALDERON
 COORDINADOR GENERAL OPERATIVO


 JOSE ALEJANDRO RODRIGUEZ VEGA
 JEFE DE DEPTO. DE RECURSOS FINANCIEROS